

# Mesure de l'humidité à micro-ondes



**Hydronix**

**Sondes  
numériques  
pour les  
granulats,  
le béton et  
l'asphalte**

# À propos d'Hydronix

Fondée en 1982, la société Hydronix est spécialisée dans la recherche, le développement et la fabrication de systèmes de mesure de l'humidité numériques à micro-ondes.

Nos produits permettent de réduire les coûts de fabrication et d'améliorer la qualité du produit fini. Hydronix a mis au point une gamme unique de sondes conçues pour obtenir des mesures de haute précision dans une vaste gamme d'installations.

Chez Hydronix, nous sommes fiers de nous appuyer sur nos quatre pierres angulaires, qui s'allient pour offrir d'importants avantages commerciaux.



**Engagement  
en faveur de  
l'excellence**



**Innovation**



**Réseau  
international  
d'experts**



**Technologie**

## Avantages du contrôle de l'humidité

### Rentabilité

Réduisez vos déchets

Réduisez votre  
consommation d'énergie

Automatisez les processus

### Productivité

Augmentez le rendement de production  
grâce à une utilisation efficace des  
matériaux

Tirez parti des contrôles instantanés en  
ligne qui éliminent les tests manuels

### Retour sur investissement

Bénéficiez d'un retour sur  
investissement moyen de  
3 mois

Pas besoin de contrats  
d'entretien continus et  
onéreux

## Avantages

Retour sur  
investissement

Rentabilité

Productivité

Qualité

Durabilité

Utilisation des  
ressources

### Utilisation des ressources

Augmentez l'efficacité  
globale de votre  
équipement

Réduisez les interruptions  
imprévues

### Durabilité

Réduisez votre empreinte  
carbone

Économisez l'énergie

### Qualité

Moins de gaspillage  
Produits finis uniformes

# Contrôlez l'humidité, améliorez la production et réduisez vos coûts ainsi que votre impact environnemental.

Hydronix propose une gamme de sondes numériques à micro-ondes conçues pour le traitement des granulats, la production d'asphalte et de béton.

Notre gamme offre un large choix d'options d'installation et de température qui permettent de placer les sondes à des endroits variés nécessitant des mesures d'humidité.

Nos sondes nécessitent peu d'entretien et présentent une conception robuste et résistante, particulièrement bien adaptée aux matériaux abrasifs.



#### Hydro-Probe

- Pour les cuves de granulats et les convoyeurs à bande
- La forme assure le bon écoulement des produits pour une mesure précise



#### Hydro-Mix

- Pour les malaxeurs et les convoyeurs
- Céramique remplaçable
- Permet de contrôler très précisément l'humidité



#### Hydro-Probe Orbiter

- Pour les malaxeurs à cuve tournante
- Bras disponible en différentes longueurs
- Permet de contrôler très précisément l'humidité



#### Thermo-Tuff

- Sonde de température robuste pour les cuves et les malaxeurs
- Installation aisée
- Mesure de 0 °C à 80 °C



#### Hydro-Control

- Pour contrôler l'eau des malaxeurs
- Facilité d'intégration
- Permet d'ajouter très précisément de l'eau



#### Hydro-Hub

- Gestion des sondes Hydronix
- Connexion via des navigateurs Web courants
- Options d'intégration flexibles



#### Hydro-View

- Affichage et gestion des sondes Hydronix
- Écran tactile couleur 10,1"
- Interface utilisateur intuitive



# Options d'installation

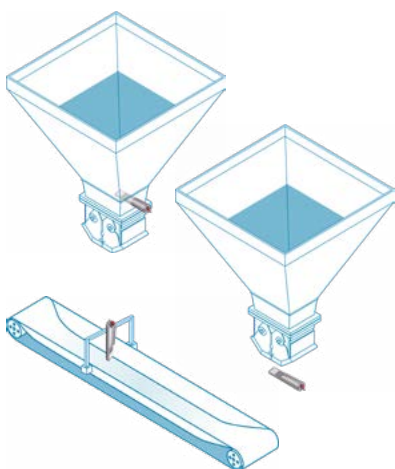
Les sondes Hydronix peuvent être montées à de nombreux endroits différents tout au long du processus.



## Hydro-Probe

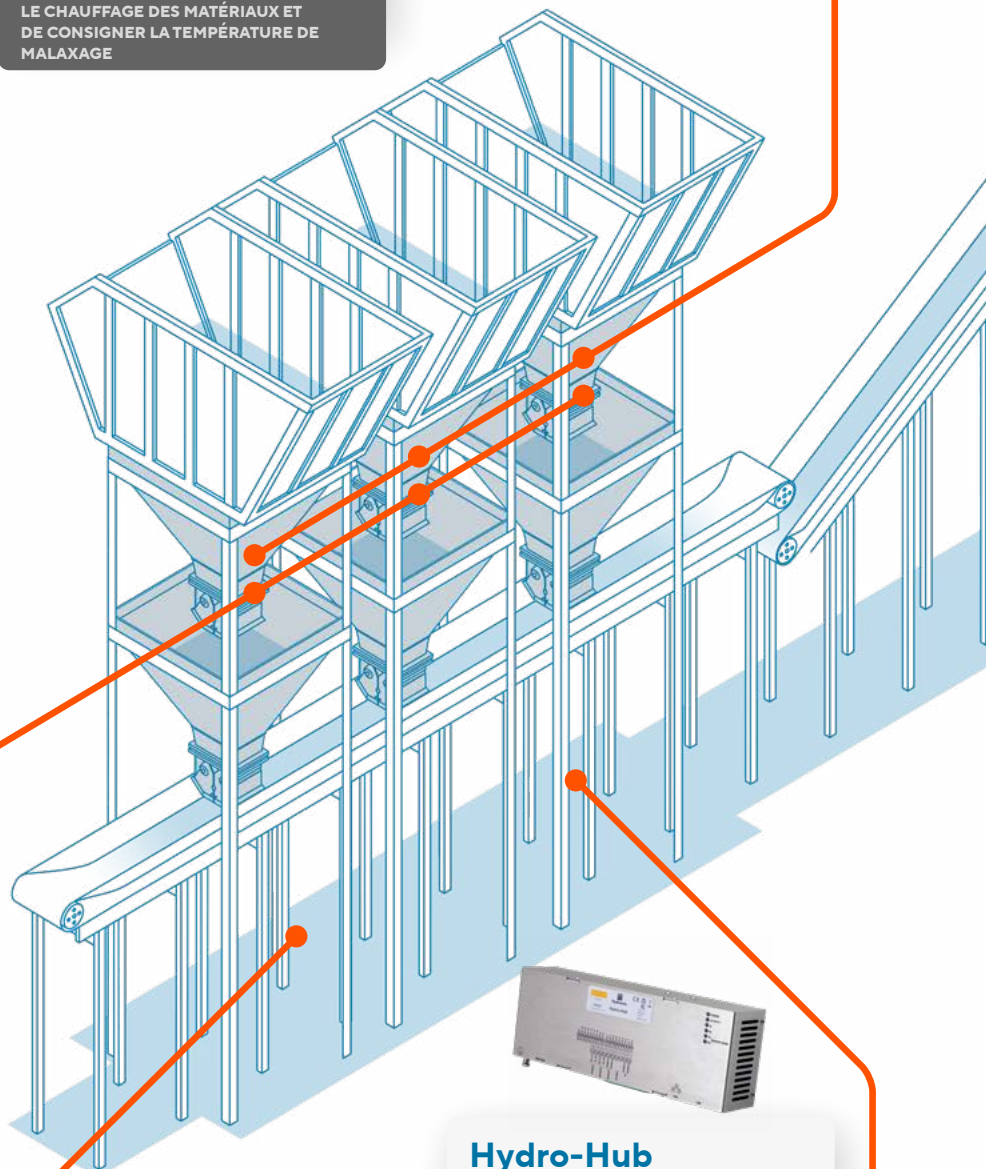
MESURE PERMETTANT DE CONTRÔLER LE POIDS DES MATIÈRES PREMIÈRES

### Options d'installation



## Thermo-Tuff

MESURE PERMETTANT DE CONTRÔLER LE CHAUFFAGE DES MATÉRIAUX ET DE CONSIGNER LA TEMPÉRATURE DE MALAXAGE



## Hydro-View

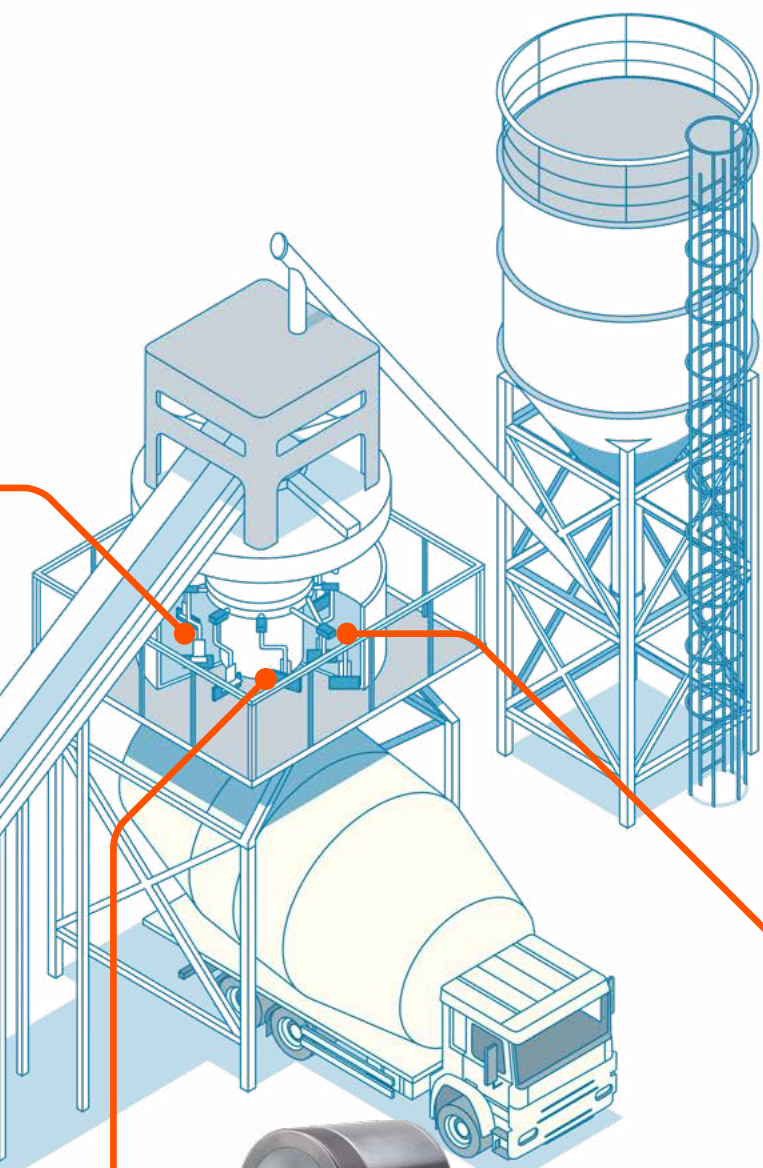
AFFICHAGE ET GESTION DES SONDES D'HUMIDITÉ SUR LE RÉSEAU



## Hydro-Hub

GESTION DES SONDES D'HUMIDITÉ SUR LE RÉSEAU





### Hydro-Control

CONTRÔLE PRÉCIS DE L'AJOUT D'EAU



### Hydro-View

AFFICHAGE ET GESTION DES SONDES D'HUMIDITÉ SUR LE RÉSEAU



### Hydro-Hub

GESTION DES SONDES D'HUMIDITÉ SUR LE RÉSEAU



### Hydro-Mix

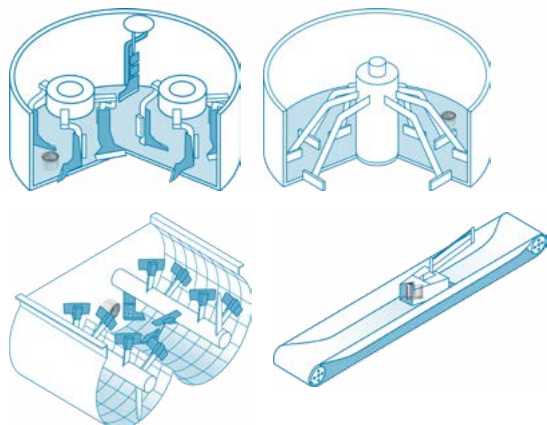
MESURE PERMETTANT DE CONTRÔLER L'AJOUT D'EAU ET L'HOMOGÉNÉITÉ DE MALAXAGE



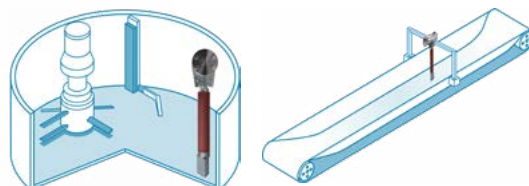
### Hydro-Probe Orbiter

MESURE PERMETTANT DE CONTRÔLER L'AJOUT D'EAU ET L'HOMOGÉNÉITÉ DE MALAXAGE

#### Options d'installation



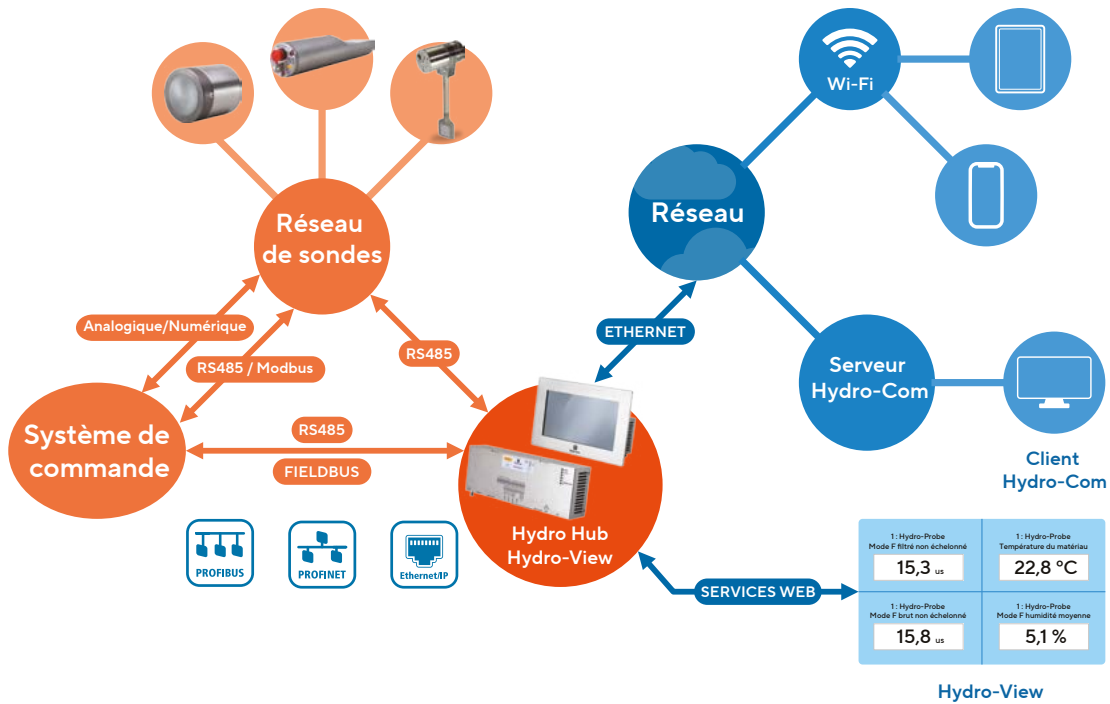
#### Options d'installation



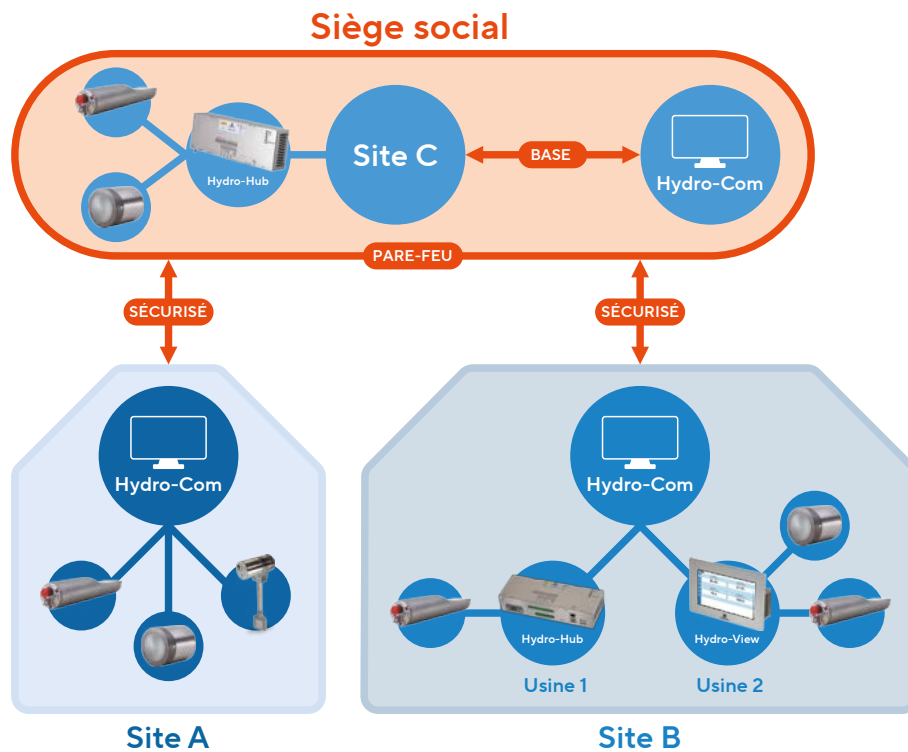
# Connectivité

Associez les solutions matérielles et logicielles d'Hydronix pour contrôler et surveiller les réseaux de sondes multiples sur différents sites à travers le monde.

## Connectez votre usine



## Connectez vos sites



# Voici quelques domaines dans lesquels nous opérons :

*Sable*



*Cendres volantes*



*Charbon*



*Exploitation minière*



*Asphalte*



*Granulats*



*Béton prêt à l'emploi*



*Béton préfabriqué*





# Hydronix

***Siège social - Royaume-Uni***

**T** +44 (0)1483 468900

**E** enquiries@hydronix.com

***Europe centrale et Afrique du Sud***

**T** + 49 2563 4858

***France***

**T** + 33 652 04 89 04

***Amérique, Espagne et Portugal***

**T** 888-887-4884 (numéro gratuit)

+1 231 439 5000

**[www.hydronix.fr](http://www.hydronix.fr)**

Les informations fournies sont exactes au moment de leur publication. Hydronix se réserve le droit de modifier et de remplacer les caractéristiques à sa convenance et sans préavis. Hydronix, Hydro-View, Hydro-Probe, Hydro-Mix et Hydro-Control sont des marques déposées d'Hydronix Limited.

